

# Transfersysteme. Von KARL.



# Modular. Beweglich. Produktiv.



**Transfer- und Logistiksysteme von KARL werden für Transport, Montage und Kommissionierung eingesetzt. Unabhängig von der Produktionsstrategie bietet das Baukastensystem beste Voraussetzungen für einen optimalen Materialfluss.**

Das Einsatzspektrum reicht von geradlinigen Transferstrecken zwischen Einzelarbeitsplätzen bis zu verzweigten Transferanlagen mit übereinanderliegenden Ebenen für manuelle oder automatisierte Produktionsprozesse. Die Transfersysteme sind leicht zu montieren, zuverlässig und wartungsarm. Die modulare Konzeption bietet größtmögliche Flexibilität und vielfältige Erweiterungsmöglichkeiten. In Verbindung mit den Tischsystemen QUADRO oder SINTRO kommt bei KARL alles aus einer Hand.

Transferstrecken mit Ausschleusungen und Werkstückträgerrückführung, ergonomisch gestaltete Arbeitstische mit gepufferter Materialbereitstellung, Durchlaufregale und Transportwagen – alle Komponenten sind konsequent auf die Anforderungen in der Praxis ausgerichtet und bilden eine überzeugende Einheit für eine effektive Planung und Projektierung.





# Transfersysteme

## Transfergestell

- Aufnahme von Rollen- und Röllchenleisten
- Gestell aus Stahlblech, leitfähig pulverbeschichtet
- stufenlos höhenverstellbar von 680 bis 980 mm
- Belastbarkeit: 120 kg / Ebene
- Höhenausgleichselemente im Fußteil
- Ausschleusungselemente zur Anbindung von Tischen aufsetzbar

### Grundgestell

Spurweite	300 mm	400 mm	600 mm
Gestellbreite	400 mm	500 mm	700 mm
815 mm lang	<b>57.005.70</b>	<b>57.015.70</b>	<b>57.025.70</b>
1225 mm lang	<b>57.035.70</b>	<b>57.045.70</b>	<b>57.055.70</b>

### Anbaugestell

Spurweite	300 mm	400 mm	600 mm
Gestellbreite	400 mm	500 mm	700 mm
815 mm lang	<b>57.105.70</b>	<b>57.115.70</b>	<b>57.125.70</b>
1225 mm lang	<b>57.135.70</b>	<b>57.145.70</b>	<b>57.155.70</b>



## Rollenleisten

- Winkelschienen mit integrierten Kunststoffrollen zur Montage auf das Transfergestell
- Rollen-Durchmesser: 30 mm
- Rollenraster: 136 mm, optional: 68 mm
- Tragkraft: 100 kg / lfm.
- ESD-Ausführung mit chromatierten Stahlrollen

### durchgehende Rollenleisten

Standard	Spurweite 300 mm	Spurweite 400 mm	Spurweite 600 mm
815 mm lang	<b>57.605.72</b>	<b>57.615.72</b>	<b>57.625.72</b>
1225 mm lang	<b>57.635.72</b>	<b>57.645.72</b>	<b>57.655.72</b>

### ESD

815 mm lang	<b>57.605.70</b>	<b>57.615.70</b>	<b>57.625.70</b>
1225 mm lang	<b>57.635.70</b>	<b>57.645.70</b>	<b>57.655.70</b>

### zum Einbau einer Ausschleusung, inkl. zusätzlicher Vertikalstrebe

Standard	Spurweite 300 mm	Spurweite 400 mm	Spurweite 600 mm
815 mm lang	<b>57.607.72</b>	<b>57.617.72</b>	<b>57.627.72</b>
1225 mm lang	<b>57.637.72</b>	<b>57.647.72</b>	<b>57.657.72</b>

### ESD

815 mm lang	<b>57.607.70</b>	<b>57.617.70</b>	<b>57.627.70</b>
1225 mm lang	<b>57.637.70</b>	<b>57.647.70</b>	<b>57.657.70</b>



## Röllchenleisten

- Trägerschienen mit integrierten Spurkranzröllchen aus Kunststoff zur Montage auf das Transfergestell
- Röllchen-Durchmesser: 28 mm, Spurkranz-Durchmesser: 41 mm
- Röllchenraster: 66 mm
- Tragkraft: 100 kg / lfm.

	Standard	ESD
815 mm lang	<b>57.505.72</b>	<b>57.505.70</b>
1225 mm lang	<b>57.535.72</b>	<b>57.535.70</b>



## Rückführung

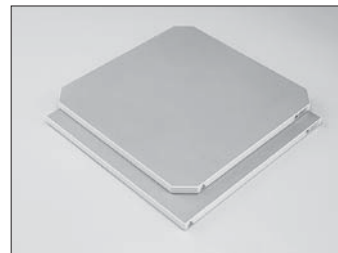
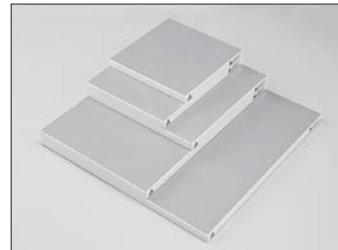
- geneigte Werkstückträgerrückführung in zweiter Ebene
- höhenvariable Montage von Querverbindungen zur Aufnahme von Rollen- oder Röllchenleisten
- maximal mögliche Länge der Rückführung: 11 m

	300 mm	400 mm	600 mm
Spurweite	300 mm	400 mm	600 mm
Gestellbreite	400 mm	500 mm	700 mm
Rückführung	<b>57.905.70</b>	<b>57.907.70</b>	<b>57.909.70</b>



## Werkstückträger

- Oberseite mit rutschhemmendem Kautschuk-Belag
- Unterseite mit robustem Hartlaminat-Belag
- mit widerstandsfähigem Umleimer
- Stärke: 27 mm
- auf Anfrage: kundenspezifische Werkstückträger und Werkstückträgergrößen, auch mit eingesetzten Gewinden zur Aufnahme von Werkstückhalterungen

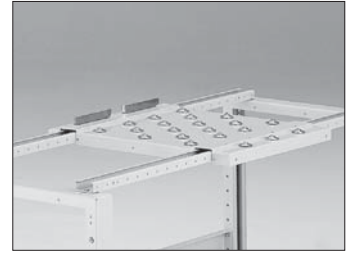


Werkstückträger	300 x 300 mm	300 x 400 mm	400 x 400 mm	400 x 600 mm	600 x 600 mm
max. Belastbarkeit	30 kg	35 kg	40 kg	45 kg	55 kg
ohne Belag					
rechteckig	<b>59.704.98</b>	<b>59.709.98</b>	<b>59.714.98</b>	<b>59.719.98</b>	<b>59.724.98</b>
mit abgeschrägten Ecken				<b>59.729.98</b>	<b>59.734.98</b>
Standard					
rechteckig	<b>59.705.98</b>	<b>59.710.98</b>	<b>59.715.98</b>	<b>59.720.98</b>	<b>59.725.98</b>
mit abgeschrägten Ecken				<b>59.730.98</b>	<b>59.735.98</b>
ESD					
rechteckig	<b>59.706.98</b>	<b>59.711.98</b>	<b>59.716.98</b>	<b>59.721.98</b>	<b>59.726.98</b>
mit abgeschrägten Ecken				<b>59.731.98</b>	<b>59.736.98</b>

## Kugelausschleusungselement

- zur Ausschleusung von Werkstückträgern
- Trägerelement aus Stahlblech zum Aufsetzen auf die Rollen-/Röllchenleisten
- bei Röllchenleisten stufenlos, bei Rollenleisten im Raster von 250 mm verschiebbar
- eingesetzte Kugелеlemente mit chromatisierter Stahlkugel, Durchmesser: 15 mm
- auch in der Werkstückträgerrückführung als Entnahmestation möglich

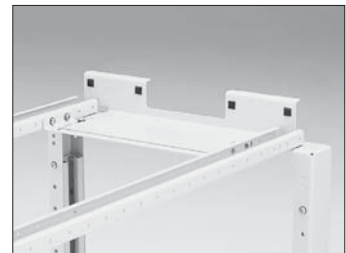
Spurweite	300 mm	400 mm	600 mm
Ausschleusung einseitig	<b>57.805.70</b>	<b>57.810.70</b>	<b>57.815.70</b>
Ausschleusung beidseitig	<b>57.835.70</b>	<b>57.840.70</b>	<b>57.845.70</b>



## Endanschlag

- Montage am Ende einer Transferstrecke
- mittiger Ausschnitt zur leichten Entnahme von Werkstückträgern
- Dämpfungselemente aus Gummi

Spurweite	300 mm	400 mm	600 mm
für Röllchenleisten	<b>59.105.70</b>	<b>59.115.70</b>	<b>59.125.70</b>
für Rollen	<b>59.165.70</b>	<b>59.175.70</b>	<b>59.185.70</b>



## Abdeckung für Röllchenleisten

- Montage am Ende einer Transferstrecke mit Röllchenleisten, wenn kein Endanschlag montiert wird

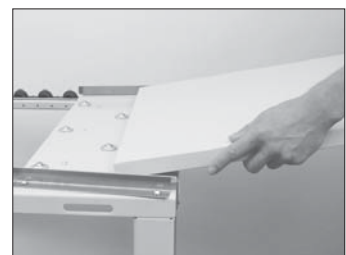
Set Abdeckungen (2 Stück)	<b>59.101.70</b>		
---------------------------	------------------	--	--



## Aufsetzhilfe für Werkstückträger

- schont die Spurkränze von Röllchen beim Aufsetzen des Werkstückträgers
- eingesetzte Kugелеlemente mit chromatisierter Stahlkugel, Durchmesser: 15 mm
- beidseitige Führungsschienen

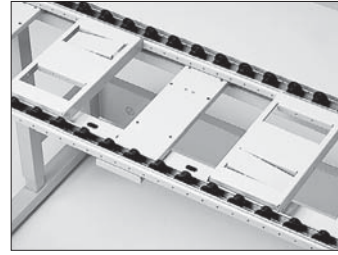
für Spurweite	300 mm	400 mm	600 mm
Aufsetzhilfe	<b>57.875.70</b>	<b>57.880.70</b>	<b>57.885.70</b>



## Klemmelement

- kurzzeitige, wieder lösbare Fixierung des Werkstückträgers
- an beliebiger Stelle einsetzbar
- automatisches Fixieren des Werkstückträgers nach Überfahren des Klemmelements
- einfaches Drücken auf das Wippelement löst die Klemmung
- optional: feststellbares Wippelement, wenn Klemmung nicht immer erwünscht

Spurweite	300 mm	400 mm	600 mm
Klemmelement	<b>59.005.70</b>	<b>59.015.70</b>	<b>59.025.70</b>
Klemmelement feststellbar	<b>59.065.70</b>	<b>59.075.70</b>	<b>59.085.70</b>



## Transportwagen für Werkstückträger

- Beistellwagen aus Vierkant-Stahlrohr mit 4 Lenkrollen
- aufgesetzte Röllchen- oder Rollenleisten mit Klemmelement zur Fixierung eines Werkstückträgers
- Andock-System zur Fixierung an der Rollen- bzw. Röllchenbahn (Andocken mit automatischer Verriegelung, Lösen mit einem Handgriff)
- Einsatzmöglichkeiten:
  - die Transferbahn ist aus baulichen Gründen mehrteilig, der Transport der Werkstücke soll auf dem Werkstückträger erfolgen
  - defekte Werkstücke müssen zu einem Reparaturplatz aus- und nach der Reparatur wieder eingeschleust werden
  - Werkstücke werden nach der Montage zu Prüfplätzen oder Dauertest-einrichtungen gebracht

Spurweite	300 mm	400 mm	600 mm
Standard			
mit Röllchenleisten	<b>58.505.72</b>	<b>58.515.72</b>	<b>58.525.72</b>
mit Rollenleisten	<b>58.565.72</b>	<b>58.575.72</b>	<b>58.585.72</b>
ESD			
mit Röllchenleisten	<b>58.505.70</b>	<b>58.515.70</b>	<b>58.525.70</b>
mit Rollenleisten	<b>58.565.70</b>	<b>58.575.70</b>	<b>58.585.70</b>

Gegenstück zum Andock-System, Montage am Tisch bzw. an der Rollenbahn	<b>58.598.70</b>
--	------------------



# Tischsystem SINTRO

## SINTRO-Tischgestell

- stufenlose Höhenverstellung von 740 bis 1040 mm
- Querstrebe zum Einhängen einer Fußstütze
- Arbeitsfläche mit 200 kg gleichmäßiger Flächenlast belastbar
- Höhenausgleichselemente im Fußteil
- alle Metallteile leitfähig pulverbeschichtet
- ESD-Ausführung mit durchgehend leitfähiger Arbeitsplatte und Erdungssystem nach IEC 61340-5-1



vorbereitet zur Montage von Rollen- bzw. Röllchenleisten

Tischgestell (B x T)	1230 x 750 mm	1530 x 750 mm	1830 x 750 mm
Standard	<b>56.005.70</b>	<b>56.025.70</b>	<b>56.045.70</b>
ESD	<b>56.105.70</b>	<b>56.125.70</b>	<b>56.145.70</b>

vorbereitet zur Montage von Kugeltischplatten

Tischgestell (B x T)	1230 x 750 mm	1530 x 750 mm	1830 x 750 mm
Standard	<b>25.005.70</b>	<b>25.025.70</b>	<b>25.045.70</b>
ESD	<b>26.005.70</b>	<b>26.025.70</b>	<b>26.045.70</b>

## SINTRO-Dekorelemente

- farbige, geometrisch gestaltete Lochbleche an beiden Seiten des Tischgestells

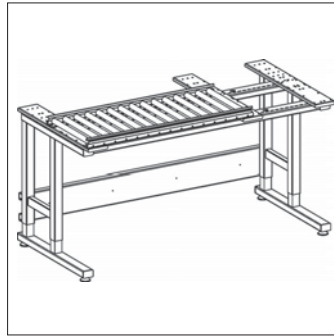
Farbe	
wasserblau	<b>25.500.02</b>
kobaltblau	<b>25.500.03</b>
himbeerrot	<b>25.500.04</b>
zinkgelb	<b>25.500.06</b>
taubenblau	<b>25.500.08</b>



- weitere Farben zur Realisierung Ihrer Corporate Identity auf Anfrage



## SINTRO-Rollenleisten



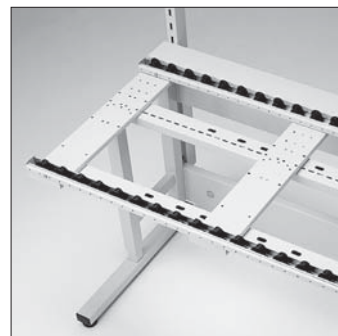
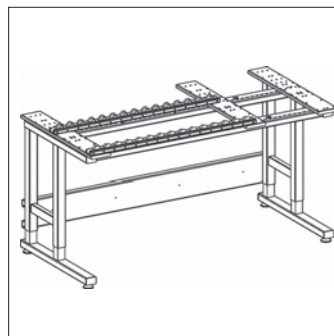
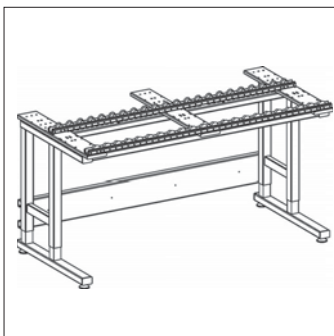
### Standard

Breite Tischgestell	Breite Rollenleisten	Spurweite 300 mm	Spurweite 400 mm	Spurweite 600 mm
1230 mm	1230 mm	<b>56.605.72</b>	<b>56.615.72</b>	<b>56.625.72</b>
1530 mm	1530 mm	<b>56.635.72</b>	<b>56.645.72</b>	<b>56.655.72</b>
1830 mm	1830 mm	<b>56.665.72</b>	<b>56.675.72</b>	<b>56.685.72</b>
1230 mm	885 mm	<b>56.603.72</b>	<b>56.613.72</b>	<b>56.623.72</b>
1530 mm	1020 mm	<b>56.633.72</b>	<b>56.643.72</b>	<b>56.653.72</b>
1830 mm	1225 mm	<b>56.663.72</b>	<b>56.673.72</b>	<b>56.683.72</b>

### ESD

Breite Tischgestell	Breite Rollenleisten	Spurweite 300 mm	Spurweite 400 mm	Spurweite 600 mm
1230 mm	1230 mm	<b>56.605.70</b>	<b>56.615.70</b>	<b>56.625.70</b>
1530 mm	1530 mm	<b>56.635.70</b>	<b>56.645.70</b>	<b>56.655.70</b>
1830 mm	1830 mm	<b>56.665.70</b>	<b>56.675.70</b>	<b>56.685.70</b>
1300 mm	885 mm	<b>56.603.70</b>	<b>56.613.70</b>	<b>56.623.70</b>
1530 mm	1020 mm	<b>56.633.70</b>	<b>56.643.70</b>	<b>56.653.70</b>
1830 mm	1225 mm	<b>56.663.70</b>	<b>56.673.70</b>	<b>56.683.70</b>

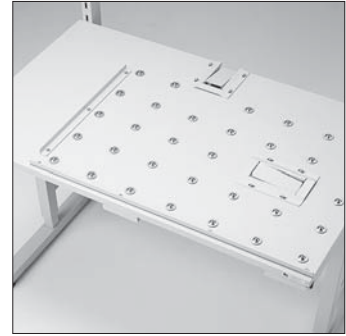
## SINTRO-Röllchenleisten



Breite Tischgestell	Breite Röllchenleisten	Standard	ESD
1230 mm	1230 mm	<b>56.505.72</b>	<b>56.505.70</b>
1530 mm	1530 mm	<b>56.535.72</b>	<b>56.535.70</b>
1830 mm	1830 mm	<b>56.565.72</b>	<b>56.565.70</b>
1230 mm	885 mm	<b>56.503.72</b>	<b>56.503.70</b>
1530 mm	1020 mm	<b>56.533.72</b>	<b>56.533.70</b>
1830 mm	1225 mm	<b>56.563.72</b>	<b>56.563.70</b>

## SINTRO-Kugeltischplatte

- zum Drehen des Werkstücks oder Werkstückträgers am Arbeitsplatz
- hellgraue Arbeitsplatte mit widerstandsfähigem Umleimer
- eingesetzte Kugelelemente mit chromatierter Stahlkugel, Durchmesser: 15 mm
- Werkstückträger in 90°-Schritten dreh- und fixierbar
- integrierte Klemmelemente zur Fixierung des Werkstückträgers

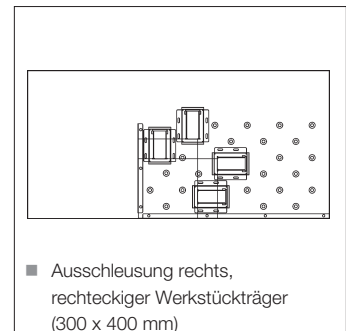
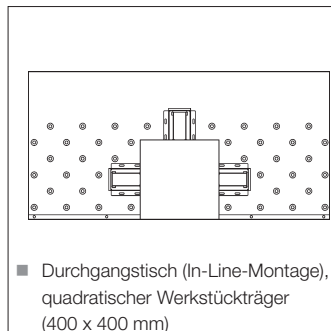
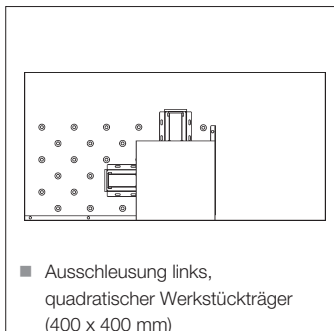


### Tischbelag: Hartlaminat

Tischbreite	für Werkstückträger (B x T)				
	300 x 300 mm	300 x 400 mm	400 x 400 mm	400 x 600 mm	600 x 600 mm
Durchgangstisch, Kugelelemente über ganze Tischbreite					
1230 mm	<b>56.805.88</b>	<b>56.810.88</b>	<b>56.815.88</b>	<b>56.820.88</b>	<b>56.825.88</b>
1530 mm	<b>56.835.88</b>	<b>56.840.88</b>	<b>56.845.88</b>	<b>56.850.88</b>	<b>56.855.88</b>
1830 mm	<b>56.865.88</b>	<b>56.870.88</b>	<b>56.875.88</b>	<b>56.880.88</b>	<b>56.885.88</b>
Ausschleusung rechts, Kugelelemente über 2/3 der Tischbreite					
1230 mm	<b>56.803.88</b>	<b>56.808.88</b>	<b>56.813.88</b>	<b>56.818.88</b>	<b>56.823.88</b>
1530 mm	<b>56.833.88</b>	<b>56.838.88</b>	<b>56.843.88</b>	<b>56.848.88</b>	<b>56.853.88</b>
1830 mm	<b>56.863.88</b>	<b>56.868.88</b>	<b>56.873.88</b>	<b>56.878.88</b>	<b>56.883.88</b>
Ausschleusung links, Kugelelemente über 2/3 der Tischbreite					
1230 mm	<b>56.804.88</b>	<b>56.809.88</b>	<b>56.814.88</b>	<b>56.819.88</b>	<b>56.824.88</b>
1530 mm	<b>56.834.88</b>	<b>56.839.88</b>	<b>56.844.88</b>	<b>56.849.88</b>	<b>56.854.88</b>
1830 mm	<b>56.864.88</b>	<b>56.869.88</b>	<b>56.874.88</b>	<b>56.879.88</b>	<b>56.884.88</b>

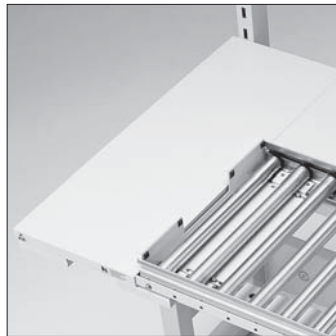
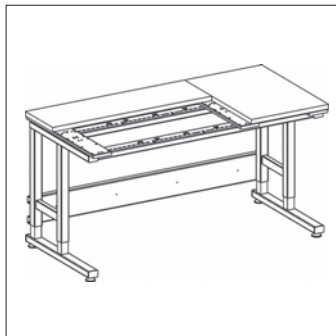
### Tischbelag: ESD-Hartlaminat

Tischbreite	für Werkstückträger (B x T)				
	300 x 300 mm	300 x 400 mm	400 x 400 mm	400 x 600 mm	600 x 600 mm
Durchgangstisch, Kugelelemente über ganze Tischbreite					
1230 mm	<b>56.805.89</b>	<b>56.810.89</b>	<b>56.815.89</b>	<b>56.820.89</b>	<b>56.825.89</b>
1530 mm	<b>56.835.89</b>	<b>56.840.89</b>	<b>56.845.89</b>	<b>56.850.89</b>	<b>56.855.89</b>
1830 mm	<b>56.865.89</b>	<b>56.870.89</b>	<b>56.875.89</b>	<b>56.880.89</b>	<b>56.885.89</b>
Ausschleusung rechts, Kugelelemente über 2/3 der Tischbreite					
1230 mm	<b>56.803.89</b>	<b>56.808.89</b>	<b>56.813.89</b>	<b>56.818.89</b>	<b>56.823.89</b>
1530 mm	<b>56.833.89</b>	<b>56.838.89</b>	<b>56.843.89</b>	<b>56.848.89</b>	<b>56.853.89</b>
1830 mm	<b>56.863.89</b>	<b>56.868.89</b>	<b>56.873.89</b>	<b>56.878.89</b>	<b>56.883.89</b>
Ausschleusung links, Kugelelemente über 2/3 der Tischbreite					
1230 mm	<b>56.804.89</b>	<b>56.809.89</b>	<b>56.814.89</b>	<b>56.819.89</b>	<b>56.824.89</b>
1530 mm	<b>56.834.89</b>	<b>56.839.89</b>	<b>56.844.89</b>	<b>56.849.89</b>	<b>56.854.89</b>
1830 mm	<b>56.864.89</b>	<b>56.869.89</b>	<b>56.874.89</b>	<b>56.879.89</b>	<b>56.884.89</b>



## SINTRO-Tischplattenelemente

- Tischplattenelemente als Abdeckung hinter bzw. neben der Transferstrecke
- hellgraue Arbeitsplatte mit widerstandsfähigem Umleimer



### Tischbelag: Hartlaminat

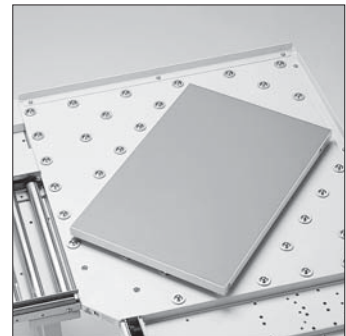
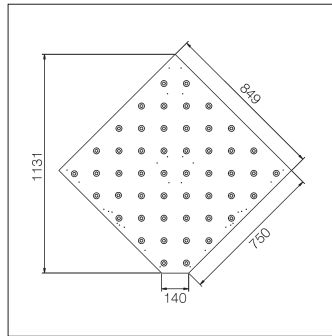
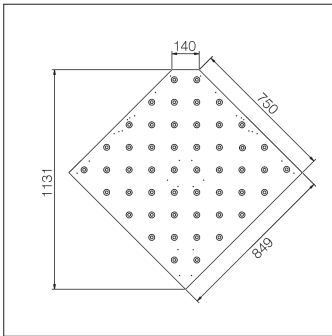
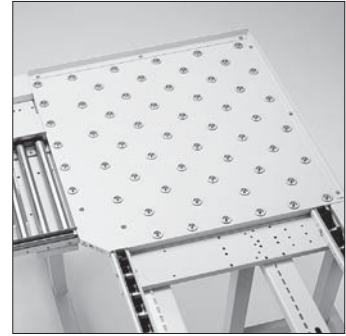
		Spurweite 300 mm	Spurweite 400 mm	Spurweite 600 mm
Transferstrecke über ganze Tischbreite				
Tischbreite	hinteres Tischplattenelement			
1230 mm		<b>56.705.88</b>	<b>56.715.88</b>	<b>56.725.88</b>
1530 mm		<b>56.735.88</b>	<b>56.745.88</b>	<b>56.755.88</b>
1830 mm		<b>56.765.88</b>	<b>56.775.88</b>	<b>56.785.88</b>
Transferstrecke über 2/3 der Tischbreite				
Tischbreite	seitliches Tischplattenelement	hinteres Tischplattenelement		
1230 mm	<b>56.790.88</b>	<b>56.703.88</b>	<b>56.713.88</b>	<b>56.723.88</b>
1530 mm	<b>56.794.88</b>	<b>56.733.88</b>	<b>56.743.88</b>	<b>56.753.88</b>
1830 mm	<b>56.798.88</b>	<b>56.763.88</b>	<b>56.773.88</b>	<b>56.783.88</b>

### Tischbelag: ESD-Hartlaminat

Transferstrecke über ganze Tischbreite				
Tischbreite	hinteres Tischplattenelement			
1230 mm		<b>56.705.89</b>	<b>56.715.89</b>	<b>56.725.89</b>
1530 mm		<b>56.735.89</b>	<b>56.745.89</b>	<b>56.755.89</b>
1830 mm		<b>56.765.89</b>	<b>56.775.89</b>	<b>56.785.89</b>
Transferstrecke über 2/3 der Tischbreite				
Tischbreite	seitliches Tischplattenelement	hinteres Tischplattenelement		
1230 mm	<b>56.790.89</b>	<b>56.703.89</b>	<b>56.713.89</b>	<b>56.723.89</b>
1530 mm	<b>56.794.89</b>	<b>56.733.89</b>	<b>56.743.89</b>	<b>56.753.89</b>
1830 mm	<b>56.798.89</b>	<b>56.763.89</b>	<b>56.773.89</b>	<b>56.783.89</b>

## SINTRO-Eckelement

- Universal-Eckplatte für alle Werkstückträgergrößen von 300 bis 600 mm
- wahlweise als Innen- oder Außeneck einsetzbar
- jeder Werkstückträger von 300 bis 600 mm kann gedreht werden
- hellgraue Arbeitsplatte mit widerstandsfähigem Umleimer
- eingesetzte Kugelelemente mit chromatierter Stahlkugel, Durchmesser: 15 mm
- Führungsschienen zur Anpassung an alle Anschlussvarianten
- zusätzlicher Stützfuß zur Erhöhung der Stabilität



Hartlaminat	<b>56.895.88</b>
ESD-Hartlaminat	<b>56.895.89</b>

## SINTRO-CAR und FIFO-CAR zur Materialbereitstellung

- Kommissionierung der Bauteile im Lager
- Transport der Bauteile vom Lager in den Montagebereich
- Bauteile-Puffer am Montageplatz
- ergonomische Zuführung der Bauteile an den Montageplatz

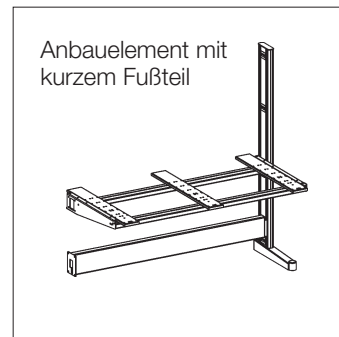
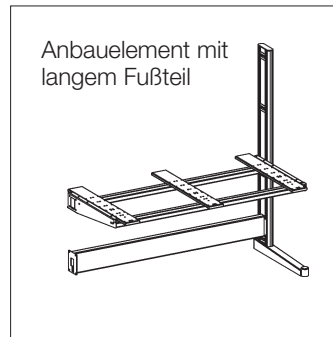
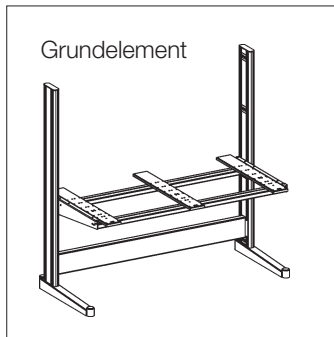


**ausführliche Informationen zu SINTRO-CAR und FIFO-CAR finden Sie in den Verkaufsunterlagen SINTRO oder im KARL-Gesamtkatalog**

# Tischsystem QUADRO

## QUADRO-Tischgestell

- Strangpressprofil aus Aluminium mit integrierten Kabelkanälen
- stufenlos höhenvariable Befestigung von Arbeitsplatte und umfangreichem Zubehör
- integrierte Bürstenelemente zur Kabeldurchführung in jeder Säule
- Tiefe: 880 mm (inkl. Tischplatte)
- Querstrebe zum Einhängen einer Fußstütze
- Arbeitsfläche mit 200 kg gleichmäßiger Flächenlast belastbar
- alle Metallteile leitfähig pulverbeschichtet
- Farbakzente durch Dekorprofile
- ESD-Ausführung mit durchgehend leitfähiger Arbeitsplatte und Erdungssystem nach IEC 61340-5-1



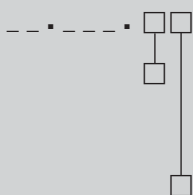
vorbereitet zur Montage von Rollen- / Röllchenleisten

Breite	1300 mm	1650 mm	2135 mm	1300 mm	1650 mm	2135 mm	1300 mm	1650 mm	2135 mm
Säulenhöhe									
1000 mm	<b>55.005.</b>	<b>55.025.</b>	<b>55.045.</b>	<b>55.006.</b>	<b>55.026.</b>	<b>55.046.</b>	<b>55.007.</b>	<b>55.027.</b>	<b>55.047.</b>
1600 mm	<b>55.010.</b>	<b>55.030.</b>	<b>55.050.</b>	<b>55.011.</b>	<b>55.031.</b>	<b>55.051.</b>	<b>55.012.</b>	<b>55.032.</b>	<b>55.052.</b>
2200 mm	<b>55.015.</b>	<b>55.035.</b>	<b>55.055.</b>	<b>55.016.</b>	<b>55.036.</b>	<b>55.056.</b>	<b>55.017.</b>	<b>55.037.</b>	<b>55.057.</b>

vorbereitet zur Montage von Kugeltischplatten

Breite	1300 mm	1650 mm	2135 mm	1300 mm	1650 mm	2135 mm	1300 mm	1650 mm	2135 mm
Säulenhöhe									
1000 mm	<b>15.005.</b>	<b>15.025.</b>	<b>15.045.</b>	<b>15.006.</b>	<b>15.026.</b>	<b>15.046.</b>	<b>15.007.</b>	<b>15.027.</b>	<b>15.047.</b>
1600 mm	<b>15.010.</b>	<b>15.030.</b>	<b>15.050.</b>	<b>15.011.</b>	<b>15.031.</b>	<b>15.051.</b>	<b>15.012.</b>	<b>15.032.</b>	<b>15.052.</b>
2200 mm	<b>15.015.</b>	<b>15.035.</b>	<b>15.055.</b>	<b>15.016.</b>	<b>15.036.</b>	<b>15.056.</b>	<b>15.017.</b>	<b>15.037.</b>	<b>15.057.</b>

bitte ergänzen Sie die Artikelnummer um ESD-Schlüssel und Farbschlüssel für die Dekorprofile



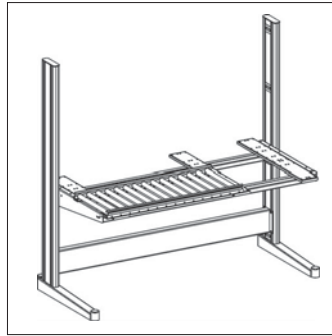
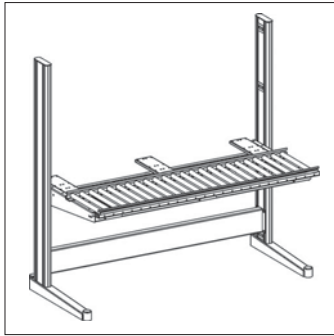
### ESD

- 1** nicht leitfähig
- 2** leitfähig

### Dekorfarbe

- 2** wasserblau (RAL 5021)
- 3** kobaltblau (RAL 5013)
- 4** himbeerrot (RAL 3027)
- 6** zinkgelb (RAL 1018)
- 8** taubenblau (RAL 5014)

## QUADRO-Rollenleisten



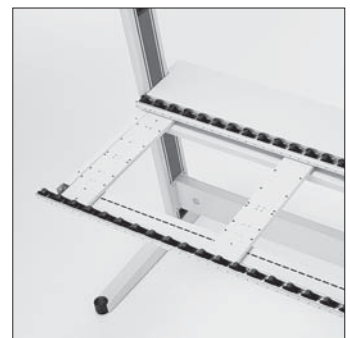
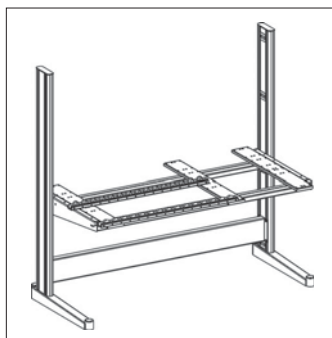
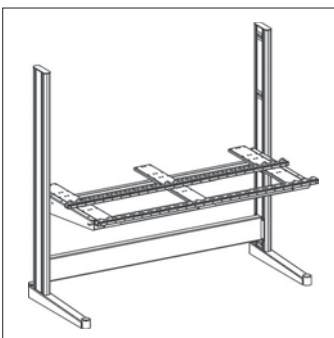
### Standard

Breite Tischgestell	Breite Rollenleisten	Spurweite 300 mm	Spurweite 400 mm	Spurweite 600 mm
1300 mm	1300 mm	<b>55.605.72</b>	<b>55.615.72</b>	<b>55.625.72</b>
1650 mm	1650 mm	<b>55.635.72</b>	<b>55.645.72</b>	<b>55.655.72</b>
2135 mm	2135 mm	<b>55.665.72</b>	<b>55.675.72</b>	<b>55.685.72</b>
1300 mm	885 mm	<b>55.603.72</b>	<b>55.613.72</b>	<b>55.623.72</b>
1650 mm	1020 mm	<b>55.633.72</b>	<b>55.643.72</b>	<b>55.653.72</b>
2135 mm	1360 mm	<b>55.663.72</b>	<b>55.673.72</b>	<b>55.683.72</b>

### ESD

Breite Tischgestell	Breite Rollenleisten	Spurweite 300 mm	Spurweite 400 mm	Spurweite 600 mm
1300 mm	1300 mm	<b>55.605.70</b>	<b>55.615.70</b>	<b>55.625.70</b>
1650 mm	1650 mm	<b>55.635.70</b>	<b>55.645.70</b>	<b>55.655.70</b>
2135 mm	2135 mm	<b>55.665.70</b>	<b>55.675.70</b>	<b>55.685.70</b>
1300 mm	885 mm	<b>55.603.70</b>	<b>55.613.70</b>	<b>55.623.70</b>
1650 mm	1020 mm	<b>55.633.70</b>	<b>55.643.70</b>	<b>55.653.70</b>
2135 mm	1360 mm	<b>55.663.70</b>	<b>55.673.70</b>	<b>55.683.70</b>

## QUADRO-Röllchenleisten



Breite Tischgestell	Breite Röllchenleisten	Standard	ESD
1300 mm	1300 mm	<b>55.505.72</b>	<b>55.505.70</b>
1650 mm	1650 mm	<b>55.535.72</b>	<b>55.535.70</b>
2135 mm	2135 mm	<b>55.565.72</b>	<b>55.565.70</b>
1300 mm	885 mm	<b>55.503.72</b>	<b>55.503.70</b>
1650 mm	1020 mm	<b>55.533.72</b>	<b>55.533.70</b>
2135 mm	1360 mm	<b>55.563.72</b>	<b>55.563.70</b>

## QUADRO-Kugeltischplatte

- zum Drehen des Werkstücks oder Werkstückträgers am Arbeitsplatz
- hellgraue Arbeitsplatte mit widerstandsfähigem Umleimer
- eingesetzte Kugelelemente mit chromatierter Stahlkugel, Durchmesser: 15 mm
- Werkstückträger in 90°-Schritten dreh- und fixierbar
- integrierte Klemmelemente zur Fixierung des Werkstückträgers



### Tischbelag: Hartlaminat

Tischbreite	für Werkstückträger (B x T)				
	300 x 300 mm	300 x 400 mm	400 x 400 mm	400 x 600 mm	600 x 600 mm

Durchgangstisch, Kugelelemente über ganze Tischbreite

1300 mm	<b>55.805.88</b>	<b>55.810.88</b>	<b>55.815.88</b>	<b>55.820.88</b>	<b>55.825.88</b>
1650 mm	<b>55.835.88</b>	<b>55.840.88</b>	<b>55.845.88</b>	<b>55.850.88</b>	<b>55.855.88</b>
2135 mm	<b>55.865.88</b>	<b>55.870.88</b>	<b>55.875.88</b>	<b>55.880.88</b>	<b>55.885.88</b>

Ausschleusung rechts, Kugelelemente über 2/3 der Tischbreite

1300 mm	<b>55.803.88</b>	<b>55.808.88</b>	<b>55.813.88</b>	<b>55.818.88</b>	<b>55.823.88</b>
1650 mm	<b>55.833.88</b>	<b>55.838.88</b>	<b>55.843.88</b>	<b>55.848.88</b>	<b>55.853.88</b>
2135 mm	<b>55.863.88</b>	<b>55.868.88</b>	<b>55.873.88</b>	<b>55.878.88</b>	<b>55.883.88</b>

Ausschleusung links, Kugelelemente über 2/3 der Tischbreite

1300 mm	<b>55.804.88</b>	<b>55.809.88</b>	<b>55.814.88</b>	<b>55.819.88</b>	<b>55.824.88</b>
1650 mm	<b>55.834.88</b>	<b>55.839.88</b>	<b>55.844.88</b>	<b>55.849.88</b>	<b>55.854.88</b>
2135 mm	<b>55.864.88</b>	<b>55.869.88</b>	<b>55.874.88</b>	<b>55.879.88</b>	<b>55.884.88</b>

### Tischbelag: ESD-Hartlaminat

Tischbreite	für Werkstückträger (B x T)				
	300 x 300 mm	300 x 400 mm	400 x 400 mm	400 x 600 mm	600 x 600 mm

Durchgangstisch, Kugelelemente über ganze Tischbreite

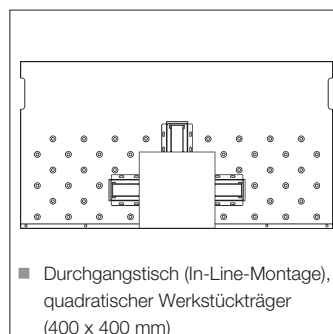
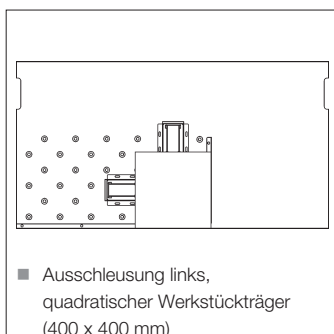
1300 mm	<b>55.805.89</b>	<b>55.810.89</b>	<b>55.815.89</b>	<b>55.820.89</b>	<b>55.825.89</b>
1650 mm	<b>55.835.89</b>	<b>55.840.89</b>	<b>55.845.89</b>	<b>55.850.89</b>	<b>55.855.89</b>
2135 mm	<b>55.865.89</b>	<b>55.870.89</b>	<b>55.875.89</b>	<b>55.880.89</b>	<b>55.885.89</b>

Ausschleusung rechts, Kugelelemente über 2/3 der Tischbreite

1300 mm	<b>55.803.89</b>	<b>55.808.89</b>	<b>55.813.89</b>	<b>55.818.89</b>	<b>55.823.89</b>
1650 mm	<b>55.833.89</b>	<b>55.838.89</b>	<b>55.843.89</b>	<b>55.848.89</b>	<b>55.853.89</b>
2135 mm	<b>55.863.89</b>	<b>55.868.89</b>	<b>55.873.89</b>	<b>55.878.89</b>	<b>55.883.89</b>

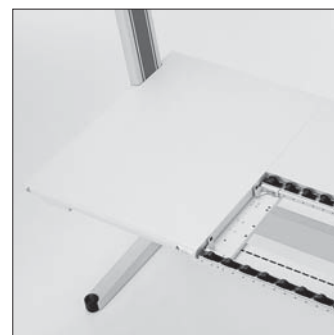
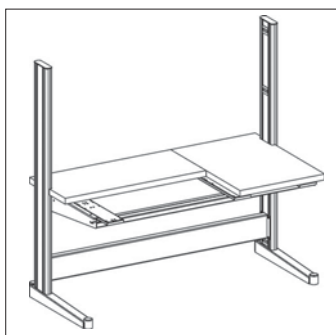
Ausschleusung links, Kugelelemente über 2/3 der Tischbreite

1300 mm	<b>55.804.89</b>	<b>55.809.89</b>	<b>55.814.89</b>	<b>55.819.89</b>	<b>55.824.89</b>
1650 mm	<b>55.834.89</b>	<b>55.839.89</b>	<b>55.844.89</b>	<b>55.849.89</b>	<b>55.854.89</b>
2135 mm	<b>55.864.89</b>	<b>55.869.89</b>	<b>55.874.89</b>	<b>55.879.89</b>	<b>55.884.89</b>



## QUADRO-Tischplattenelemente

- Tischplattenelement als Abdeckung hinter bzw. neben der Transferstrecke
- hellgraue Arbeitsplatte mit widerstandsfähigem Umleimer



### Tischbelag: Hartlaminat

		Spurweite 300 mm	Spurweite 400 mm	Spurweite 600 mm
Transferstrecke über ganze Tischbreite				
Tischbreite		hinteres Tischplattenelement		
1300 mm		<b>55.705.88</b>	<b>55.715.88</b>	<b>55.725.88</b>
1650 mm		<b>55.735.88</b>	<b>55.745.88</b>	<b>55.755.88</b>
2135 mm		<b>55.765.88</b>	<b>55.775.88</b>	<b>55.785.88</b>
Transferstrecke über 2/3 der Tischbreite, Ausschleusung rechts				
Tischbreite	seitliches Tischplattenelement	hinteres Tischplattenelement		
1300 mm	<b>55.790.88</b>	<b>55.703.88</b>	<b>55.713.88</b>	<b>55.723.88</b>
1650 mm	<b>55.794.88</b>	<b>55.733.88</b>	<b>55.743.88</b>	<b>55.753.88</b>
2135 mm	<b>55.798.88</b>	<b>55.763.88</b>	<b>55.773.88</b>	<b>55.783.88</b>
Transferstrecke über 2/3 der Tischbreite, Ausschleusung links				
Tischbreite	seitliches Tischplattenelement	hinteres Tischplattenelement		
1300 mm	<b>55.791.88</b>	<b>55.704.88</b>	<b>55.714.88</b>	<b>55.724.88</b>
1650 mm	<b>55.795.88</b>	<b>55.734.88</b>	<b>55.744.88</b>	<b>55.754.88</b>
2135 mm	<b>55.799.88</b>	<b>55.764.88</b>	<b>55.774.88</b>	<b>55.784.88</b>

### Tischbelag: ESD-Hartlaminat

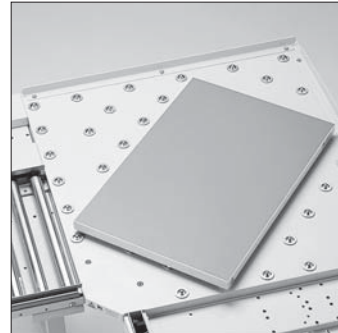
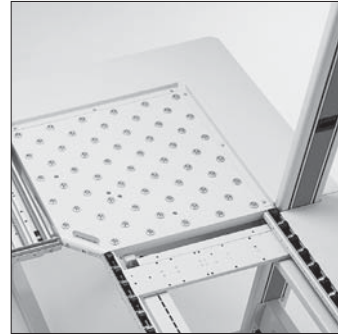
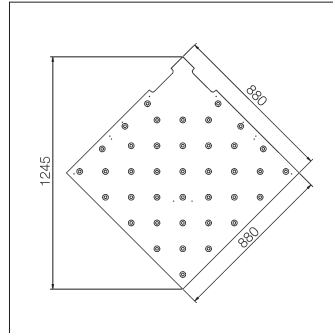
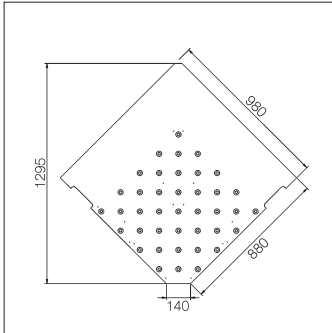
Transferstrecke über ganze Tischbreite				
Tischbreite		hinteres Tischplattenelement		
1300 mm		<b>55.705.89</b>	<b>55.715.89</b>	<b>55.725.89</b>
1650 mm		<b>55.735.89</b>	<b>55.745.89</b>	<b>55.755.89</b>
2135 mm		<b>55.765.89</b>	<b>55.775.89</b>	<b>55.785.89</b>
Transferstrecke über 2/3 der Tischbreite, Ausschleusung rechts				
Tischbreite	seitliches Tischplattenelement	hinteres Tischplattenelement		
1300 mm	<b>55.790.89</b>	<b>55.703.89</b>	<b>55.713.89</b>	<b>55.723.89</b>
1650 mm	<b>55.794.89</b>	<b>55.733.89</b>	<b>55.743.89</b>	<b>55.753.89</b>
2135 mm	<b>55.798.89</b>	<b>55.763.89</b>	<b>55.773.89</b>	<b>55.783.89</b>
Transferstrecke über 2/3 der Tischbreite, Ausschleusung links				
Tischbreite	seitliches Tischplattenelement	hinteres Tischplattenelement		
1300 mm	<b>55.791.89</b>	<b>55.704.89</b>	<b>55.714.89</b>	<b>55.724.89</b>
1650 mm	<b>55.795.89</b>	<b>55.734.89</b>	<b>55.744.89</b>	<b>55.754.89</b>
2135 mm	<b>55.799.89</b>	<b>55.764.89</b>	<b>55.774.89</b>	<b>55.784.89</b>



## QUADRO-Eckelement

- jeder Werkstückträger von 300 bis 600 mm kann gedreht werden
- eingesetzte Kugelemente mit chromatiertes Stahlkugel, Durchmesser: 15 mm
- Führungsschienen zur Anpassung an alle Anschlussvarianten
- zusätzlicher Stützfuß zur Erhöhung der Stabilität

	Innen-Eckelement	Außen-Eckelement
Hartlaminat	<b>55.895.88</b>	<b>55.897.88</b>
ESD-Hartlaminat	<b>55.895.89</b>	<b>55.897.89</b>

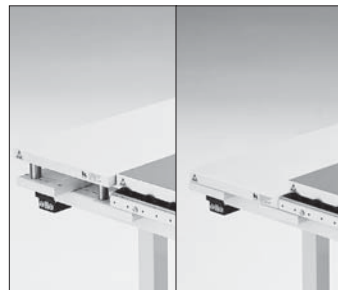


## Zubehör für SINTRO und QUADRO mit Transfersystem

### Abstandhalter

- setzt seitliche und hintere Tischplattenelemente auf das Niveau des Werkstückträgers
- Höhe: 38 mm

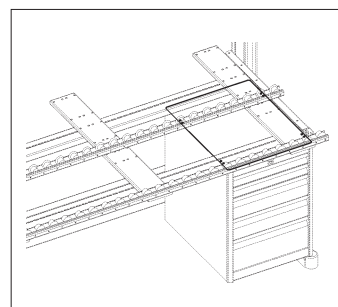
Abstandhalter-Set für seitliches Tischplattenelement	<b>55.905.70</b>
Abstandhalter-Set für hinteres Tischplattenelement	<b>55.907.70</b>



### Abdeckung für Schubkastenblock

- als Sicht- und Staubschutz für das obere Schubfach, wenn kein Tischplattenelement den Schubkastenblock abdeckt

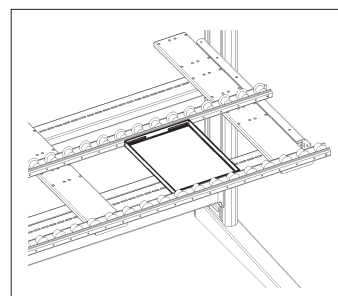
für Schubkastenblock	Breite	
G	283 mm	<b>55.915.70</b>
F schmal (418 mm)	416 mm	<b>55.917.70</b>
F breit (606 mm)	604 mm	<b>55.919.70</b>



### Ablagewanne zwischen Röllchenleisten

- bei Röllchenleisten kann der Zwischenraum als Ablage für Werkzeug genutzt werden
- nutzbare Höhe: 21 mm

bei Spurweite	300 mm	400 mm	600 mm
Breite x Tiefe	145 x 235 mm	245 x 335 mm	445 x 535 mm
	<b>55.935.70</b>	<b>55.937.70</b>	<b>55.939.70</b>



# Ergonomie, Funktionalität und Design nach Maß.

Optimale Lösungen setzen eine genaue Analyse der Arbeitsabläufe voraus. KARL versteht sich als Systemlieferant für moderne, ergonomische Arbeitsplatzgestaltung. Die intensive Zusammenarbeit und der qualifizierte Dialog

mit unseren Kunden ist daher die Basis für einen maßgeschneiderten Lösungsvorschlag Ihrer Aufgabenstellung. Produktionsspezifische Anforderungen und räumliche Gegebenheiten berücksichtigen wir ebenso wie die individuel-

len Bedürfnisse des einzelnen Mitarbeiters. Funktionalität, Ergonomie, Handling und Umsetzung der räumlichen Vorgaben visualisieren wir Ihnen gerne in einer dreidimensionalen Layoutdarstellung.

## Das KARL-Programm.



**QUADRO.**  
Das Arbeitsplatzsystem für höchste Ansprüche.



**QUADRO *twin*.**  
Das klassische Tischsystem mit allen Optionen.



**SINTRO.**  
Der variable Montagearbeitsplatz.



**BASIC.**  
Das ökonomische Arbeitsplatzsystem.



**Mess- und Prüftechnik.**



**Schrank- und Regalsysteme.**



**Transfersysteme und Bereitstellungsregale.**



# Detaillierte Perfektion.



- Rollenbahnen für Transportbehälter, Röllchenleisten für Werkstückträger, Ausschleusungen, Rückführung, Durchlaufregale, gepufferte Materialbereitstellung – unabhängig von der Produktionsstrategie bietet KARL ein umfangreiches Programm zur Optimierung Ihres Materialflusses für Transport, Montage und Kommissionierung
- leicht zu montieren, wartungsarm, zuverlässig und vielseitig – das Einsatzspektrum reicht von geradlinigen Transferstrecken zwischen Einzelarbeitsplätzen bis zu verzweigten Transferanlagen mit übereinanderliegenden Ebenen für manuelle oder automatisierte Produktionsprozesse
- größtmögliche Flexibilität und vielfältige Erweiterungsmöglichkeiten durch ein kompaktes und funktionelles Baukastensystem – beste Voraussetzungen für eine effektive, individuelle Planung und Projektierung
- in Verbindung mit den Arbeitstischsystemen SINTRO oder QUADRO entsteht eine in Konzeption und Design überzeugende Einheit, bei der alle Systemkomponenten aus einer Hand kommen und optimal aufeinander abgestimmt sind



optional in ESD-Ausführung nach IEC 61340-5-1

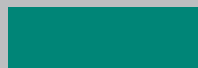
- für den Einsatz in den Bereichen Elektronik und Elektrotechnik sind alle Metallteile leitfähig pulverbeschichtet und über definierte Kontaktpunkte miteinander verbunden
- leitfähige Rollen bzw. Röllchen, Arbeitsplatten und Werkstückträger, zentraler Erdungspunkt und Erdungssystem zum Anschluss eines Handgelenkbandes bilden ein normgerechtes ESD-Gesamtsystem

## Grundfarbe

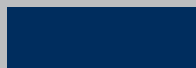
## Dekorelemente



lichtgrau  
RAL 7035



wasserblau  
RAL 5021



kobaltblau  
RAL 5013



himbeerrot  
RAL 3027



zinkgelb  
RAL 1018



taubenblau  
RAL 5014



Andreas KARL GmbH & Co. KG  
Hauptstraße 26  
85777 Fahrenzhausen  
Deutschland  
Telefon +49 8133 17-0  
Telefax +49 8133 17-11  
E-Mail [sales@karl.eu](mailto:sales@karl.eu)  
Internet [www.karl.eu](http://www.karl.eu)

