



## FIFO-Regale für Lean Production. Von KARL.



# Kompakt. Vielseitig. Variabel.



**Die Regale sind für das FIFO-Prinzip konzipiert – was zuerst zugeführt wird, wird auch zuerst entnommen. Über geneigte Ablagen, optional ergänzt mit Trennstegen und Röllchenleisten, bewegen sich Behälter selbstständig von der Beschickungsseite zur Entnahmeposition.**

Materialbereitstellung und wertschöpfende Montage sind voneinander getrennt, gegenseitige Störungen werden vermieden. Durch die verschwendungsarme Gestaltung des Arbeitsplatzes und eine Reduzierung der Kommissionierwege ergibt sich eine erhebliche Zeitersparnis. Vorhandene Räume werden optimal und platzsparend genutzt, die Produktivität wird nach den Prinzipien der Lean Production signifikant gesteigert.

Chargen und Produktionsserien lassen sich optimal überwachen, das Fehlerisiko wird durch übersichtliche und kompakte Materialpräsentation verringert. Bei KARL selbstverständlich: Eine ESD-gerechte Ausführung der FIFO-Regale nach IEC 61340-5-1.





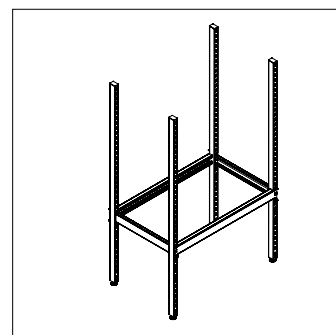
# FIFO-Regal

- zur Materialbereitstellung nach dem FIFO-Prinzip
- alle Metallteile leitfähig pulverbeschichtet, lichtgrau (RAL 7035)
- standardmäßig ESD-gerecht durch ausschließliche Verwendung leitfähiger Materialien
- Höhenausgleichselemente zum Nivellieren von Bodenunebenheiten

## Grundregal

- Vertikalstreben mit Rasterlochung
- T = 750 mm, H = 1990 mm
- Belastbarkeit: 500 kg

B = 510 mm	<b>68.529.70</b>
B = 790 mm	<b>68.531.70</b>
B = 930 mm	<b>68.533.70</b>
B = 1230 mm	<b>68.535.70</b>



## FIFO-Ablage

- die FIFO-Ablage kann höhen-, tiefen- und neigungsvariabel an den Vertikalstreben des Grundregals verschraubt werden
- mit Hilfe eines gerasterten Stecksystems kann die Ablage optional mit Röllchenleisten und / oder Trennstegen bestückt werden
- die Abmessungen sind vor allem für den Einsatz von Greifschalen und Euronormbehältern konzipiert
- Belastbarkeit / Ablage: 75 kg

- T = 830 mm (lichtes Maß)

B = 815 mm (lichtes Maß: 776 mm), für Grundregal B = 930 mm	<b>69.726.70</b>
--	------------------

B = 1115 mm (lichtes Maß: 1076 mm), für Grundregal B = 1230 mm	<b>69.728.70</b>
---	------------------

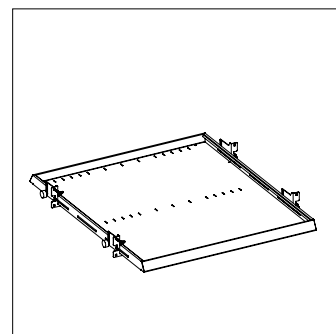
- T = 1200 mm (lichtes Maß)

B = 460 mm (lichtes Maß: 423 mm), für Grundregal B = 510 mm	<b>69.721.70</b>
--	------------------

B = 680 mm (lichtes Maß: 645 mm), für Grundregal B = 790 mm	<b>69.723.70</b>
--	------------------

B = 815 mm (lichtes Maß: 776 mm), für Grundregal B = 930 mm	<b>69.725.70</b>
--	------------------

B = 1115 mm (lichtes Maß: 1076 mm), für Grundregal B = 1230 mm	<b>69.727.70</b>
---	------------------



## Trennstege

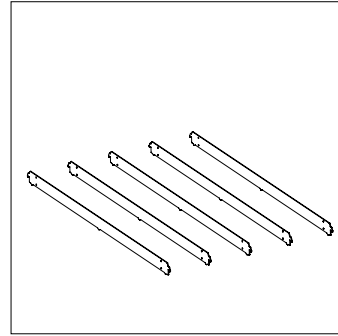
- H = 55 mm

Set Trennstege (5 Stück) für T = 830 mm

**69.962.70**

Set Trennstege (5 Stück) für T = 1200 mm

**69.964.70**



## ESD-Röllchenleisten

- ESD-Röllchenleisten

Set ESD-Röllchenleisten (4 Stück) für T = 830 mm

**69.972.70**

Set ESD-Röllchenleisten (4 Stück) für T = 1200 mm

**69.974.70**

- Edelstahlwinkel (2 Stück) für die Befestigung der Röllchenleisten an der Ablage

für B = 460 mm

**69.956.70**

für B = 680 mm

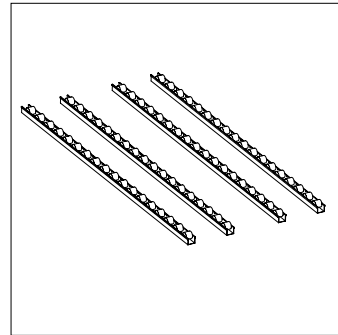
**69.958.70**

für B = 815 mm

**69.954.70**

für B = 1115 mm

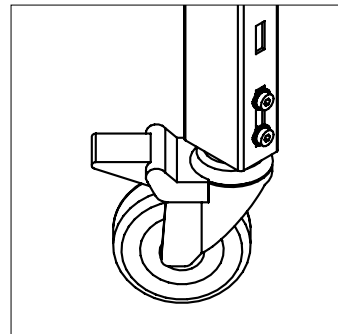
**69.952.70**



## ESD-Lenkrollen

- 4 Lenkrollen (Ø 100 mm), 2 davon feststellbar
- Montage an den Fußteilen

**69.560.98**

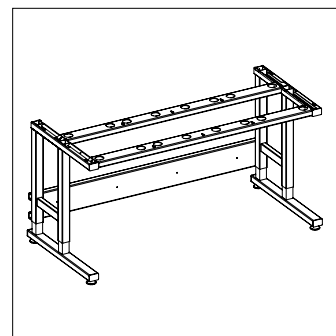


# Tischsystem SINTRO

## SINTRO-Tischgestell

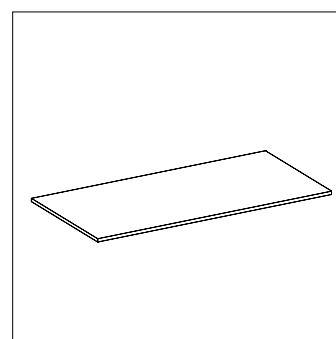
- stufenlose Höheneinstellbarkeit mit Klemmschrauben

B x T in mm	930 x 750	1230 x 750	1530 x 750
Standard	<b>25.003.70</b>	<b>25.005.70</b>	<b>25.025.70</b>
ESD	<b>26.003.70</b>	<b>26.005.70</b>	<b>26.025.70</b>



## Tischplatte

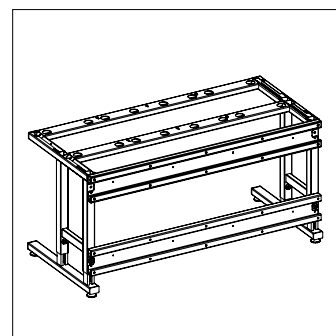
B x T in mm	930 x 750	1230 x 750	1530 x 750
Hartlaminat	<b>25.903.88</b>	<b>25.900.88</b>	<b>25.904.88</b>
ESD-Hartlaminat	<b>25.903.89</b>	<b>25.900.89</b>	<b>25.904.89</b>



## Querverbindung für Tischaufbau

- Querverbindung am Tischgestell zur Montage von Vertikalstreben
- H = 160 mm

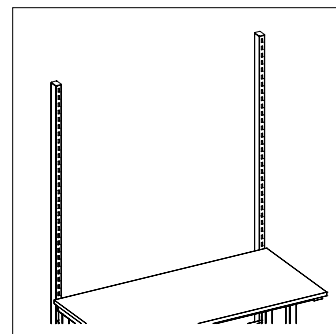
für Tischbreite 930 mm	<b>29.129.70</b>
für Tischbreite 1230 mm	<b>29.130.70</b>
für Tischbreite 1530 mm	<b>29.132.70</b>



## Vertikalstrebe

- stabiles Rechteckstahlrohr mit Rasterlochung zur höhenvariablen Adaption von Tischanbauelementen und Multifunktionsarm VARIO
- Montage an der Querverbindung

H = 1990 mm, nutzbare Höhe über Tischplatte: 1425 mm	<b>29.120.70</b>
--	------------------



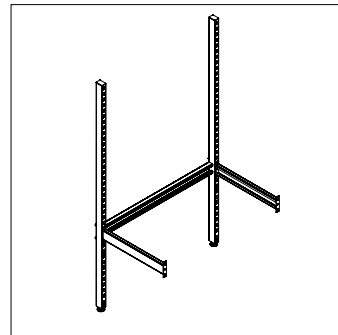
# FIFO-Anbauregal für Tischsystem SINTRO

- zur Materialbereitstellung nach dem FIFO-Prinzip
- alle Metallteile leitfähig pulverbeschichtet, lichtgrau (RAL 7035)
- standardmäßig ESD-gerecht durch ausschließliche Verwendung leitfähiger Materialien
- Höhenausgleichselemente zum Nivellieren von Bodenunebenheiten

## Anbauregal

- Vertikalstreben mit Rasterlochung
- T = 750 mm, H = 1990 mm
- Belastbarkeit: 500 kg

B = 930 mm, für Tischbreite 930 mm	<b>68.433.70</b>
B = 1230 mm, für Tischbreite 1230 mm und 1530 mm	<b>68.435.70</b>



## FIFO-Ablage

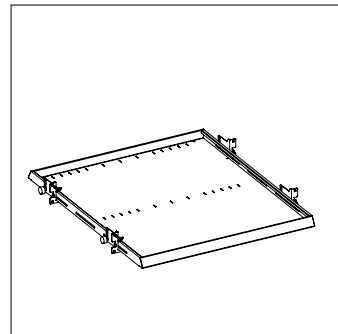
- die FIFO-Ablage kann höhen-, tiefen- und neigungsvariabel an den Vertikalstreben verschraubt werden
- mit Hilfe eines gerasterten Stecksystems kann die Ablage optional mit Röllchenleisten und / oder Trennstegen bestückt werden
- die Abmessungen sind vor allem für den Einsatz von Greifschalen und Euronormbehältern konzipiert
- Belastbarkeit / Ablage: 75 kg

- T = 830 mm (lichtes Maß)

B = 815 mm (lichtes Maß: 776 mm), für Anbauregal B = 930 mm	<b>69.726.70</b>
B = 1115 mm (lichtes Maß: 1076 mm), für Anbauregal B = 1230 mm	<b>69.728.70</b>

- T = 1200 mm (lichtes Maß)

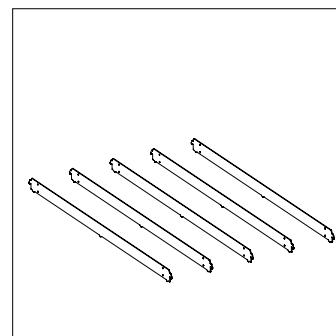
B = 815 mm (lichtes Maß: 776 mm), für Anbauregal B = 930 mm	<b>69.725.70</b>
B = 1115 mm (lichtes Maß: 1076 mm), für Anbauregal B = 1230 mm	<b>69.727.70</b>



## Trennstege

■ H = 55 mm

Set Trennstege (5 Stück) für T = 830 mm	<b>69.962.70</b>
Set Trennstege (5 Stück) für T = 1200 mm	<b>69.964.70</b>



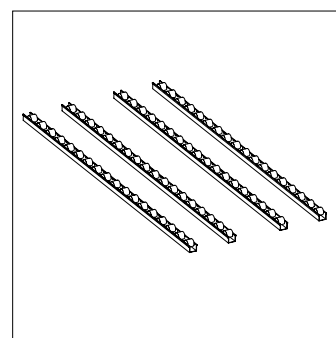
## ESD-Röllchenleisten

■ ESD-Röllchenleisten

Set ESD-Röllchenleisten (4 Stück) für T = 830 mm	<b>69.972.70</b>
Set ESD-Röllchenleisten (4 Stück) für T = 1200 mm	<b>69.974.70</b>

■ Edelstahlwinkel (2 Stück) für die Befestigung  
der Röllchenleisten an der Ablage

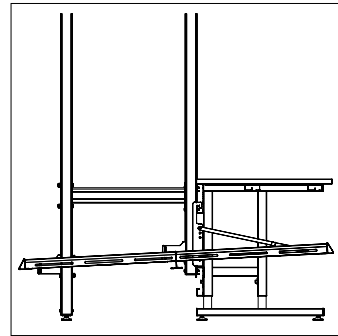
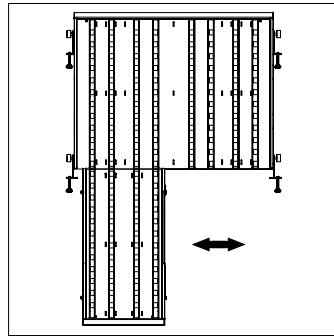
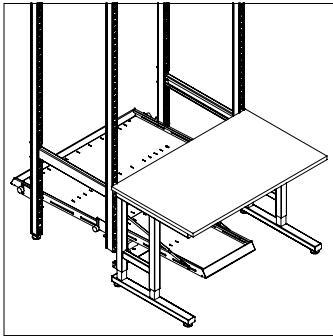
für B = 460 mm	<b>69.956.70</b>
für B = 680 mm	<b>69.958.70</b>
für B = 815 mm	<b>69.954.70</b>
für B = 1115 mm	<b>69.952.70</b>





## Rückführung für Tischsystem SINTRO und FIFO-Anbauregal

- die ergonomisch gestaltete Rückführung besteht aus 2 Ablagen, jeweils mit einseitiger Aufkantung:
  - 1 Ablage wird am Tischgestell befestigt und kann, je nach Tischbreite, auch horizontal unterhalb der Arbeitsfläche stufenlos verschoben werden, T = 900 mm (lichtes Maß: 836 mm)
  - 1 Ablage wird am FIFO-Anbauregal befestigt, T = 900 mm (lichtes Maß: 836 mm)
- die Ablagen sind in der Neigung stufenlos verstellbar
- mit einem gerasterten Stecksystem kann die Rückführung optional mit Röllchenleisten bestückt werden



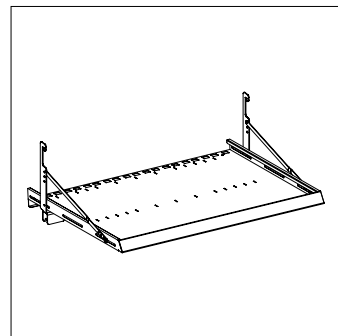
### Ablage für Rückführung am Tischgestell

B = 460 mm (lichtes Maß 423 mm), für alle Tischbreiten	<b>69.821.70</b>
B = 680 mm (lichtes Maß 645 mm), für alle Tischbreiten	<b>69.823.70</b>

### ESD-Röllchenleisten

■ ESD-Röllchenleisten	
Set ESD-Röllchenleisten (4 Stück)	<b>69.972.70</b>

■ Edelstahlwinkel (2 Stück), für die Befestigung der Röllchenleisten	
für B = 460 mm	<b>69.946.70</b>
für B = 680 mm	<b>69.948.70</b>



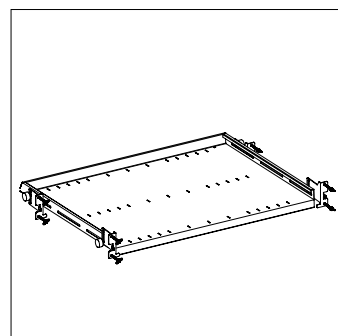
### Ablage für Rückführung am FIFO-Anbauregal

B = 815 mm (lichtes Maß 776 mm), für Anbauregal B = 930 mm	<b>69.826.70</b>
B = 1115 mm (lichtes Maß 1076 mm), für Anbauregal B = 1230 mm	<b>69.828.70</b>

### ESD-Röllchenleisten

■ ESD-Röllchenleisten	
Set ESD-Röllchenleisten (4 Stück)	<b>69.972.70</b>

■ Edelstahlwinkel (2 Stück), für die Befestigung der Röllchenleisten	
für B = 815 mm	<b>69.944.70</b>
für B = 1115 mm	<b>69.942.70</b>



# FIFO-CAR mit 2 Vertikalstreben

- zur Materialbereitstellung nach dem FIFO-Prinzip
- alle Metallteile leitfähig pulverbeschichtet, lichtgrau (RAL 7035)
- standardmäßig ESD-gerecht durch ausschließliche Verwendung leitfähiger Materialien

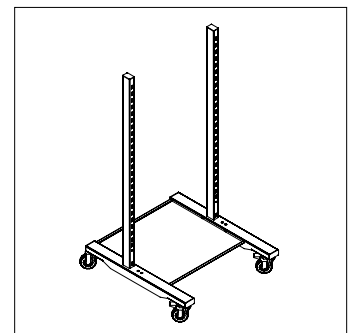


## Grundgestell

- stabile Stahlrohrkonstruktion
- wahlweise mit 4 Lenkrollen (Ø 100 mm, 2 davon feststellbar) oder mit 4 Bodengleitern
- Vertikalstreben mit Rasterlochung
- T = 950 mm, H = 1600 mm
- inkl. Bodenwanne zur Aufnahme von Euronormbehältern
- Belastbarkeit: 200 kg

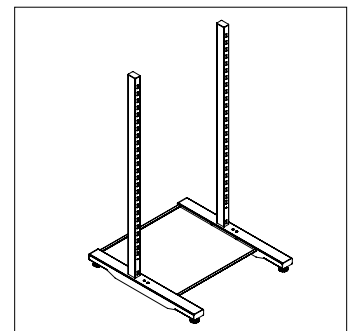
### ■ Grundgestell mit Lenkrollen

B = 510 mm	<b>68.228.70</b>
B = 790 mm	<b>68.230.70</b>



### ■ Grundgestell mit Bodengleitern

B = 510 mm	<b>68.328.70</b>
B = 790 mm	<b>68.330.70</b>



## FIFO-Ablage

- die Ablage kann höhen-, tiefen- und neigungsvariabel an den Vertikalstreben des Grundgestells verschraubt werden
- mit Hilfe eines gerasterten Stecksystems kann die Ablage optional mit Röllchenleisten und / oder Trennstegen bestückt werden
- die Abmessungen sind vor allem für den Einsatz von Greifschalen und Euronormbehältern konzipiert
- Belastbarkeit / Ablage: 50 kg

- B = 460 mm (lichtes Maß: 423 mm),  
passend für Grundgestell B = 510 mm

T = 700 mm (lichtes Maß: 630 mm)

**69.521.70**

T = 900 mm (lichtes Maß: 830 mm)

**69.523.70**

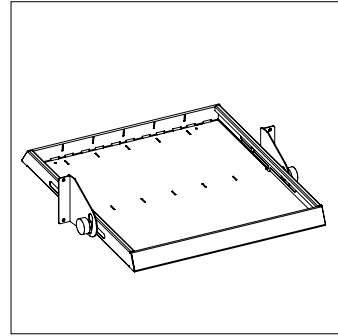
- B = 680 mm (lichtes Maß: 645 mm),  
passend für Grundgestell B = 790 mm

T = 700 mm (lichtes Maß: 630 mm)

**69.525.70**

T = 900 mm (lichtes Maß: 830 mm)

**69.527.70**



## Trennstege

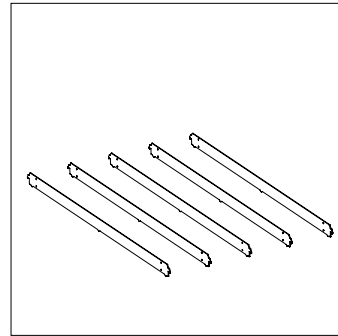
- H = 55 mm

Set Trennstege (5 Stück) für T = 700 mm

**69.960.70**

Set Trennstege (5 Stück) für T = 900 mm

**69.962.70**



## ESD-Röllchenleisten

- ESD-Röllchenleisten

Set ESD-Röllchenleisten (4 Stück) für T = 700 mm

**69.970.70**

Set ESD-Röllchenleisten (4 Stück) für T = 900 mm

**69.972.70**

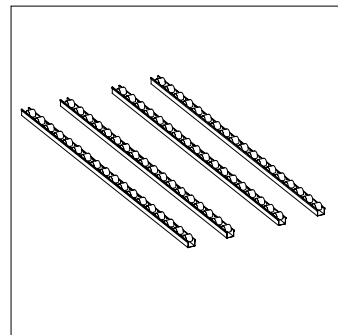
- Edelstahlwinkel (2 Stück) für die Befestigung der Röllchenleisten

B = 460 mm

**69.956.70**

B = 680 mm

**69.958.70**



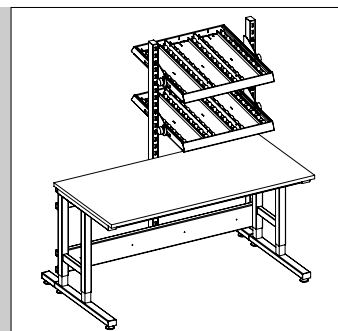
die FIFO-Ablage **69.525.70** (T = 700 mm) kann optional auch direkt am SINTRO-Tisch adaptiert werden

Vertikalstrebe

**29.122.70**

Fußverlängerung des Tischgestells

**39.970.70**



# FIFO-CAR mit 4 Vertikalstreben

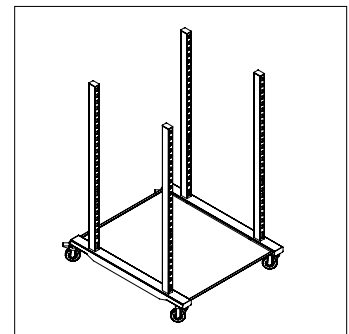
- zur Materialbereitstellung nach dem FIFO-Prinzip
- alle Metallteile leitfähig pulverbeschichtet, lichtgrau (RAL 7035)
- standardmäßig ESD-gerecht durch ausschließliche Verwendung leitfähiger Materialien



## Grundgestell

- stabile Stahlrohrkonstruktion
- mit 4 Lenkrollen (Ø 100 mm, 2 davon feststellbar)
- Vertikalstreben mit Rasterlochung
- 930 x 1050 x 1600 mm (B x T x H)
- inkl. Bodenwanne zur Aufnahme von Euronormbehältern
- Belastbarkeit: 200 kg

**68.432.70**

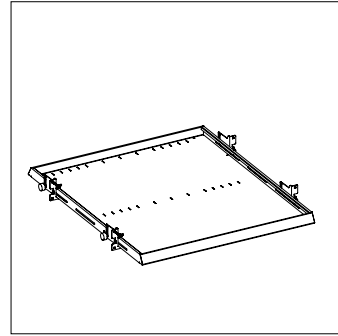


## FIFO-Ablage

- die Ablage kann höhen-, tiefen- und neigungsvariabel an den Vertikalstreben des Grundgestells verschraubt werden
- mit Hilfe eines gerasterten Stecksystems kann die Ablage optional mit Röllchenleisten und / oder Trennstegen bestückt werden
- B = 815 mm (lichtes Maß: 776 mm)
- die Abmessung ist vor allem für den Einsatz von Greifschalen und Euronormbehältern konzipiert
- Belastbarkeit / Ablage: 75 kg

T = 1200 mm (lichtes Maß)

**69.725.70**

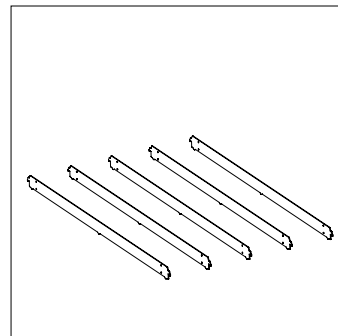


## Trennstege

- H = 55 mm

Set Trennstege (5 Stück)

**69.964.70**



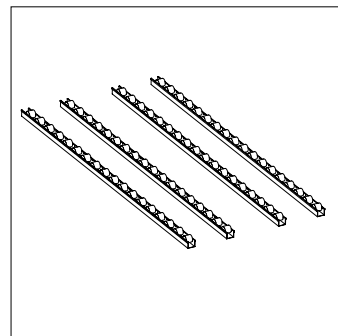
## ESD-Röllchenleisten

Set ESD-Röllchenleisten (4 Stück)

**69.974.70**

Edelstahlwinkel für die Befestigung der Röllchenleisten

**69.954.70**



# FIFO-Regal für erhöhte Belastungen

## Grundregal

- Stahlrohrkonstruktion, leitfähig pulverbeschichtet, lichtgrau (RAL 7035)
- Vertikalstreben mit zweiseitiger Rasterlochung zum höhen- und neigungsvariablen Einhängen der Transferfachböden
- 1503 x 1225 x 1990 mm (B x T x H)  
lichte Breite: 1420 mm
- Höhenausgleichselemente zum Nivellieren von Bodenunebenheiten
- Belastbarkeit: 1000 kg
- im Lieferumfang enthalten:
  - 4 Vertikalstreben mit Rasterlochung
  - 2 Querverbindungen
  - 2 Längsverbindungen

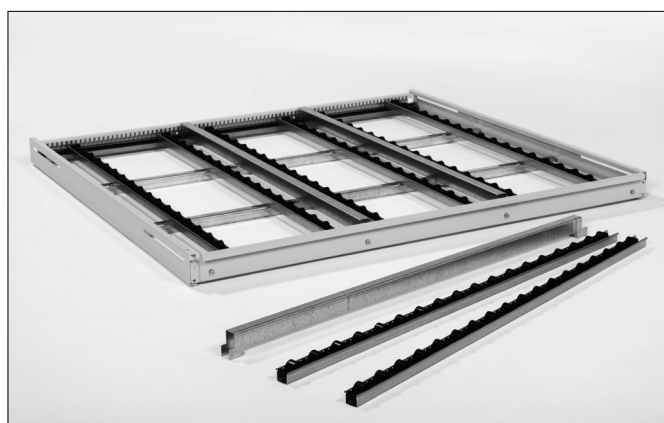


freistehendes Grundregal

**57.270.70**

## Transferfachboden

- der Transferfachboden kann höhen-, tiefen- und neigungsvariabel in das Regal eingehängt werden
- mit Hilfe eines gerasterten Stecksystems wird der Transferfachboden variabel mit Röllchenleisten und Trennstegen bestückt
- lichte Breite: 1360 mm, lichte Tiefe: 1200 mm
- die Abmessungen des Transferfachbodens sind vor allem für den Einsatz von Euronormbehältern konzipiert
- sowohl in der Breite als auch in der Tiefe bietet er beispielsweise Platz für:
  - 3 Behälter 400 x 300 mm
  - 4 Behälter 300 x 400 mm
  - 2 Behälter 600 x 400 mm
- Belastbarkeit / Fachboden: 250 kg
- im Lieferumfang enthalten:
  - 8 Röllchenleisten
  - 3 Trennstege
  - 1 Anschlagleiste



Transferfachboden, Standard

**57.338.70**

Transferfachboden, ESD-Ausführung mit leitfähigen Röllchen

**57.335.70**

zusätzliches Set Röllchenleisten (4 Stück), Standard

**57.302.70**

zusätzliches Set Röllchenleisten (4 Stück), ESD-Ausführung

**57.300.70**

zusätzliches Set Trennstege (2 Stück)

**57.310.70**

## Anbauregal

- das Anbauregal kann platzsparend direkt an die Vertikalstreben des Montagetischsystems SINTRO angebaut werden
- geeignet für die Tischbreiten 1530 mm und 1830 mm
- 1503 x 1225 x 1990 mm (B x T x H)  
lichte Breite: 1420 mm
- Belastbarkeit: 400 kg
- im Lieferumfang enthalten:
  - 2 Vertikalstreben mit Rasterlochung
  - 2 Querverbindungen
  - 2 Längsverbindungen

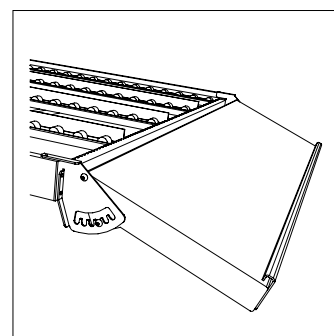


Anbauregal für Montagetischsystem SINTRO

**57.275.70**

## neigbare Ablage

- optional kann an den Transferfachboden eine neigbare Ablage adaptiert werden, um eine ergonomisch optimale Materialentnahme zu ermöglichen
- T = 400 mm
- Neigungswinkel im Raster bis 50° neigbar
- Belastbarkeit: 50 kg

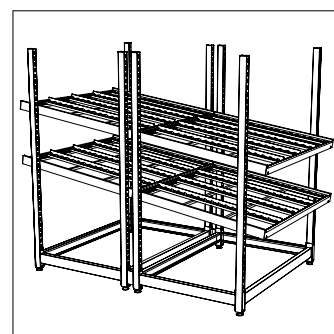


neigbare Ablage

**57.352.70**

## Erweiterungsset

- durch die Verbindung von 2 Regalen kann die Durchlauflänge verdoppelt werden



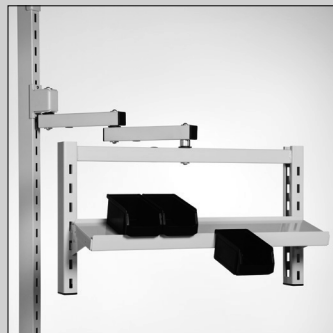
Erweiterungsset zum Verbinden von 2 Regalen

**57.280.70**

# Zubehör



- an die FIFO-Regale kann das Zubehör des Montagetischsystems SINTRO und das Tischenbauprogramm VARIO adaptiert werden
- in Verbindung mit dem KARL-Programm Transfersysteme bilden die FIFO-Regale einen idealen Baukasten für die Gestaltung Ihres Materialflusses in Produktion und Montage



**ausführliche Informationen über das Montagetischprogramm SINTRO und über Transfersysteme finden Sie in den speziellen Verkaufsunterlagen oder im KARL-Gesamtkatalog**



## Greifschalen

- System Schäfer, Größe 5
- 95 x 160 x 75 mm (B x T x H)

ESD-schwarz	rot	blau	grün
<b>96.505.98</b>	<b>96.507.98</b>	<b>96.509.98</b>	<b>96.511.98</b>



## Euronormbehälter

- wahlweise aus nicht leitfähigem Polyäthylen (rot) oder ESD-gerecht aus leitfähigem Polypropylen (schwarz)

### ■ Standard

Breite x Tiefe	Höhe	
300 x 400 mm	120 mm	<b>96.540.98</b>
300 x 400 mm	170 mm	<b>96.542.98</b>
300 x 400 mm	220 mm	<b>96.544.98</b>

600 x 400 mm	120 mm	<b>96.560.98</b>
600 x 400 mm	180 mm	<b>96.562.98</b>
600 x 400 mm	220 mm	<b>96.564.98</b>
600 x 400 mm	320 mm	<b>96.566.98</b>

### ■ ESD

Breite x Tiefe	Höhe	
300 x 400 mm	120 mm	<b>96.550.98</b>
300 x 400 mm	170 mm	<b>96.552.98</b>
300 x 400 mm	220 mm	<b>96.554.98</b>

600 x 400 mm	120 mm	<b>96.570.98</b>
600 x 400 mm	180 mm	<b>96.572.98</b>
600 x 400 mm	220 mm	<b>96.574.98</b>
600 x 400 mm	320 mm	<b>96.576.98</b>



# Ergonomie, Funktionalität und Design nach Maß.

Optimale Lösungen setzen eine genaue Analyse der Arbeitsabläufe voraus. KARL versteht sich als Systemlieferant für moderne, ergonomische Arbeitsplatzgestaltung. Die intensive Zusammenarbeit und der qualifizierte Dialog

mit unseren Kunden ist daher die Basis für einen maßgeschneiderten Lösungsvorschlag Ihrer Aufgabenstellung. Produktionsspezifische Anforderungen und räumliche Gegebenheiten berücksichtigen wir ebenso wie die individuel-

len Bedürfnisse des einzelnen Mitarbeiters. Funktionalität, Ergonomie, Handling und Umsetzung der räumlichen Vorgaben visualisieren wir Ihnen gerne in einer dreidimensionalen Layoutdarstellung.

## Das KARL-Programm.



**QUADRO.**  
Das Arbeitsplatzsystem für höchste Ansprüche.



**QUADRO twin.**  
Das klassische Tischsystem mit allen Optionen.



**SINTRO.**  
Der variable Montagearbeitsplatz.



**BASIC.**  
Das ökonomische Arbeitsplatzsystem.



**Mess- und Prüftechnik.**



**Schrank- und Regalsysteme.**



**FIFO-Regale und Transfersysteme.**



# Detaillierte Perfektion.



- Materialbereitstellung nach dem FIFO-Prinzip
- maßgeschneidert für die Anforderungen von Lean Production
- stabile Stahlkonstruktion mit hoher Belastbarkeit
- FIFO-Ablagen können höhen-, tiefen- und neigungsvariabel befestigt werden
- Trennstege und Röllchenleisten können schnell und flexibel ergänzt werden
- ideale Abmessungen für den Einsatz von Greifschalen und Euronormbehältern
- durch modulares Baukastensystem schnelle Umrüstung, höchste Flexibilität und vielfältige Erweiterungsmöglichkeiten



optional in ESD-Ausführung nach IEC 61340-5-1





Andreas KARL GmbH & Co. KG  
Hauptstraße 26  
85777 Fahrenzhausen  
Deutschland  
Telefon +49 8133 17-0  
Telefax +49 8133 17-11  
E-Mail sales@karl.eu  
Internet www.karl.eu

